



Bois plastique composite imssy industrie inspiré de la nature







IMSSY INDUSTRIE

Chaque écosystème cache le secret de la longévité et de la force. la puissance de la nature et la détermination des pionniers qui ont appris à construire des maisons résistantes aux fluctuations de température, à la pluie, au gel, à l'eau de mer et à de nombreux autres facteurs qui détruisent le bois.

L'expérience acquise nous a inspiré pour développer le bois plastique composite . Nous avons combiné la beauté du vrai bois avec une technologie biocomposite fiable et écologique.

Créant des produits composites qui sont plusieurs fois plus durables que le bois traditionnel.





## **Bois plastique composite imssy industrie**

### **La qualité depuis des années**

Nous sommes un producteur marocain d'un système en bois composite pour la construction de terrasses , bardages, pergolas et clôtures ...etc.

Nous inspirons et fournissons des solutions, nous changeons en permanence les maisons et les jardins, en prenant activement soin de l'environnement naturel.

Nous obtenons la fiabilité des produits en composites imssy industrie grâce à la combinaison d'une matrice PVC innovante avec des fibres de bois obtenues de manière écologique.

Nous offrons une sélection des meilleurs produits disponibles sur le marché répondant à des exigences de durabilité, mais aussi tenant compte du meilleur rapport, qualité et prix.

## Une terrasse pour des années Aucune rénovation nécessaire

La terrasse est le cœur du jardin. C'est un endroit où vous pourrez vous détendre après une journée pleine de défis, rencontrer vos amis au grill, passer du temps avec votre famille. C'est aussi une zone exposée à des facteurs défavorables tels que la température variable, la pluie, la neige, la grêle, le feu, les déjections d'oiseaux .

En utilisant le bois plastique composite imssy industrie pour la construction d'une terrasse, ou d'un balcon, vous pouvez être sûr qu'il restera durable et beau pendant des années.

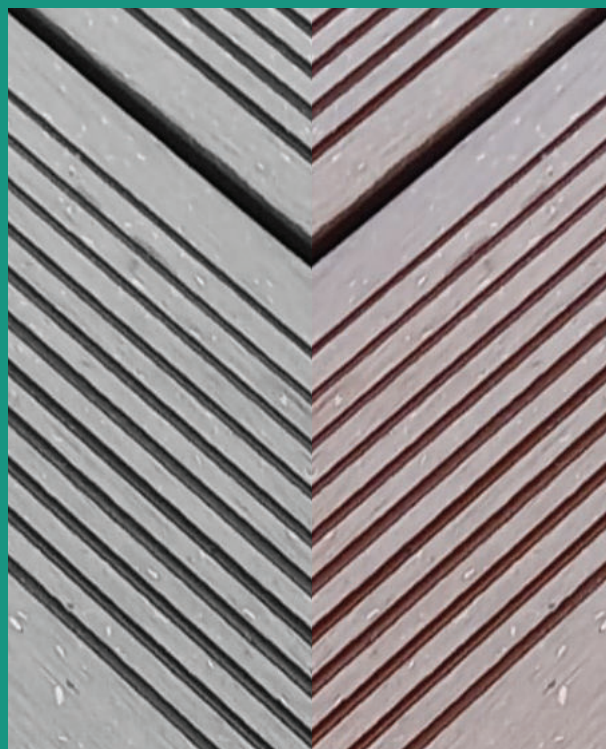
Le bois plastique composite imssy résiste à la décoloration. Il ne nécessite ni imprégnation ni entretien, ce qui vous permet d'économiser du temps sur les coûts d'entretien ou de rénovation, en remplaçant les solives et les planches.

## Profitez d'une belle terrasse permanente

Les systèmes de terrasse imssy industrie ont été créés avec de nombreuses années de confort à l'esprit sans avoir besoin de peinture ou de rénovation.

Nous pouvons garantir la durabilité de nos lames de terrasse et bardage en composites , car nous les produisons à partir de matières premières bois auto-obtenues combinées à une matrice PVC solide.





## **DURABILITÉ**

- Garantie de tout défaut de fabrication
- Le matériau est beaucoup plus durable que le bois
- Une dureté de surface optimale

## **ÉCOLOGIE**

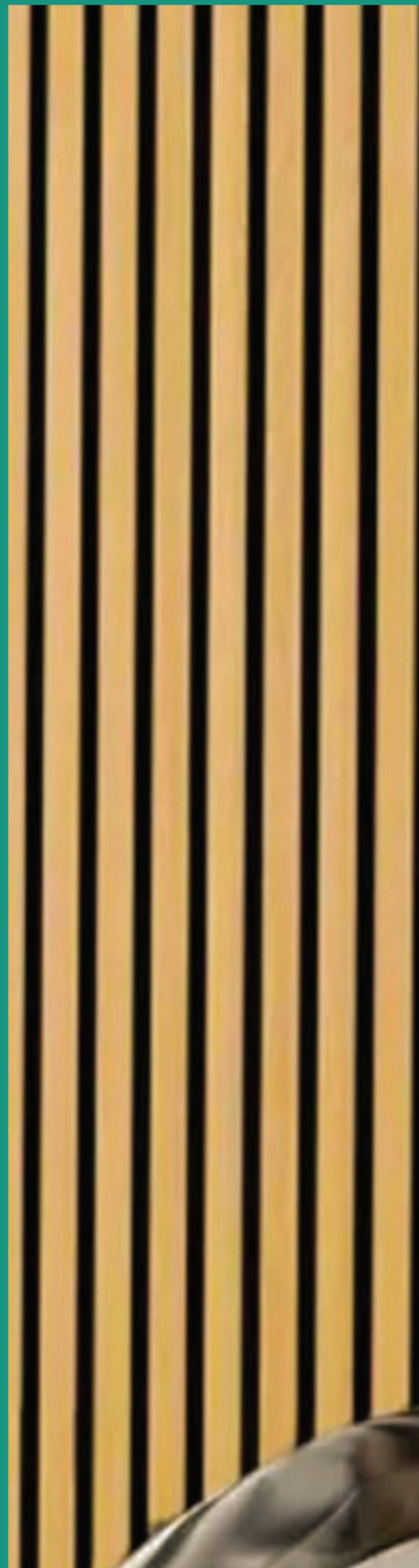
- Les panneaux imssy sont un biocomposite respectueux de l'environnement qui contient 15% de poudre de bois soigneusement sélectionnée
- Peut être recyclé
- En tant que producteur, imssy s'engage pour l'économie circulaire

## **MOTIF**

- La possibilité d'aménager n'importe quelle terrasse et clôture
- Couleurs naturelles en plusieurs nuances élégantes
- Texture bois brossé
- Système de profil original

## **CONFORT**

- Ne nécessite pas d'imprégnation et d'entretien
- Facile à nettoyer - pas besoin de peindre
- Lisse et agréable au toucher, sans éclats ni nœuds



## **Bardage sensation de imssy industrie La résistance du composite**

Plus qu'un simple moyen d'isolation thermique, le bardage composite est aujourd'hui une solution esthétique pour habiller une maison. nous proposons des installations en bois composite de qualité .

Notre gamme se décline en différentes textures et couleurs.

Les lames peuvent présenter :  
une surface structurée afin de reproduire les effets d'un bois naturel  
une surface lisse pour un aspect plus contemporain de votre façade  
Les produits imssy sont conçus pour répondre à différentes exigences en matière d'habillage des façades, tant techniques qu'esthétiques.

Ainsi, grâce à leurs reflets naturels, nos lames imitent l'effet du bois naturel à la perfection tout en comportant plusieurs avantages techniques.



## Une solution durable sur le long terme

Grâce à notre technologie de fabrication nos lames composites résistante aux agressions les plus extrêmes. C'est cela qui leur confère une résistance à l'épreuve du temps. Grâce à cette technologie brevetée nous pouvons garantir nos lames et ce pour plusieurs raisons.

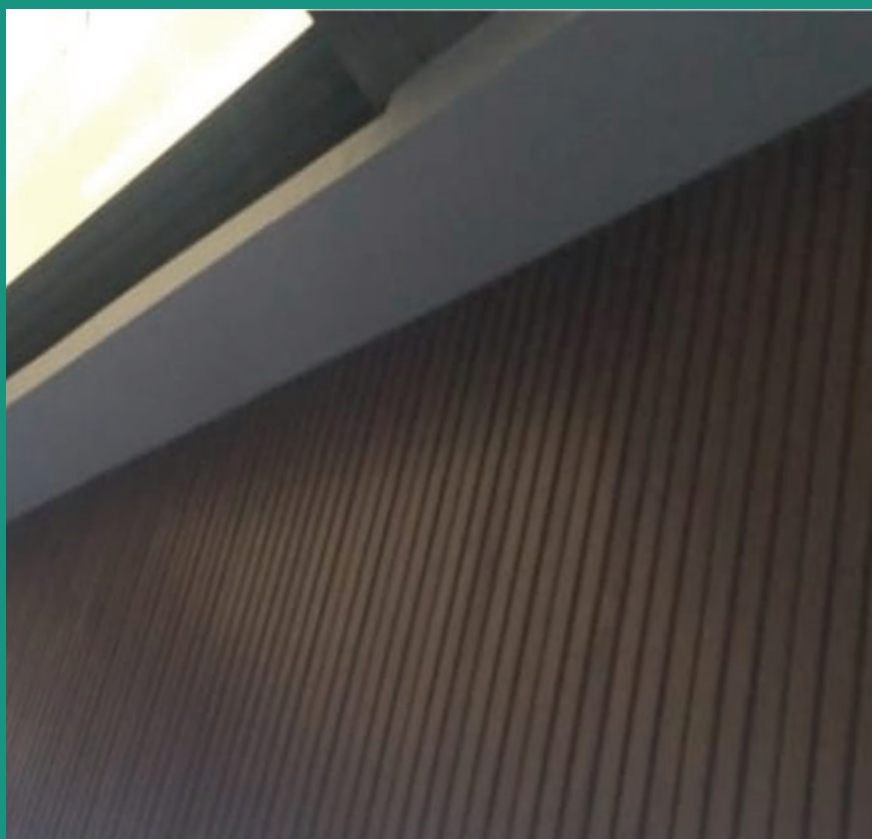
### Une couleur permanente

Nos lames de bardage possèdent une technologie UV leur permettant de réfléchir la lumière tout en absorbant la chaleur. De plus, elles sont garanties anti-décoloration, vous assurant un aménagement esthétique aux couleurs permanentes.

### Une ultra-résistance

Nos lames de bardage composite sont anti-absorbantes, hydrofuges et imputrescibles.

Cela signifie qu'elles ne conservent pas l'eau et ne sont donc pas la cible de moisissures. Il n'y a donc aucun risque de pourrissement des lames. De plus, elles sont résistantes aux taches, aux rayures et aux insectes.





## Pergolas imssy industrie : gagnez de la place et du confort

Si vous recherchez une solution relativement simple, peu coûteuse et pratique pour votre pergola, les modèles en UPVC sont une alternative très intéressante au traditionnel bois.

Couvrir sa terrasse est une bonne solution pour ajouter un espace de vie à sa maison. La pièce de la maison attenante à la pergola profite de la fraîcheur apportée par la structure.

C'est également avantageux pour de multiples raisons :

- protection contre les regards indiscrets,
- protection contre le vent et la pluie,
- une terrasse ombragée, profiter de sa terrasse à l'ombre,
- des plantes grimpantes sur la pergola apportent une touche esthétique indéniable.

## Les atouts d'une pergola en UPVC

Le principal avantage d'une pergola de jardin en UPVC est son prix. Par rapport à d'autres matériaux comme le bois, l'aluminium ou encore le fer forgé, le UPVC est extrêmement accessible.

Un autre atout à mettre au crédit du UPVC est son entretien.

Comme le UPVC fait partie de la famille des plastiques, il n'y a aucune crainte que la structure de la pergola souffre de corrosion ou soit abîmée à terme par l'humidité.

L'entretien est quasiment nul, il suffit de passer un coup d'éponge à l'eau savonneuse de temps en temps pour retirer les salissures éventuelles et que le UPVC conserve son éclat.

Enfin, le dernier avantage est la simplicité d'installation d'un tel modèle.



## Moins D'entretien

Le bois standard doit être repeint et encore repeint plus ou moins tous les ans. Cela demande beaucoup de main-d'œuvre, ainsi que l'utilisation de nombreux produits chimiques toxiques.

Les composites en bois et en plastique contournent entièrement ce besoin.

Ces composites sont pré-fabriqués dans certaines couleurs.

L'intégralité du matériau est de cette couleur, à l'intérieur comme à l'extérieur. Cela signifie que vous n'aurez jamais à repeindre le composite. Les composites sont disponibles dans à peu près toutes les couleurs imaginables, vous pouvez donc être sûr d'en trouver un qui correspond à votre maison.





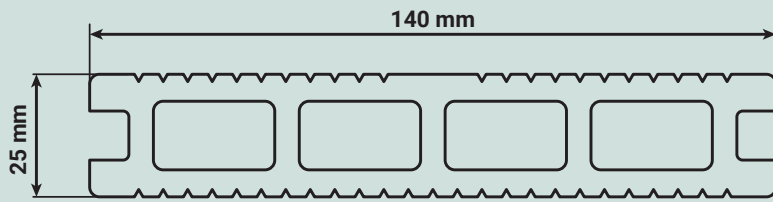




# SCHEMA TECHNIQUE

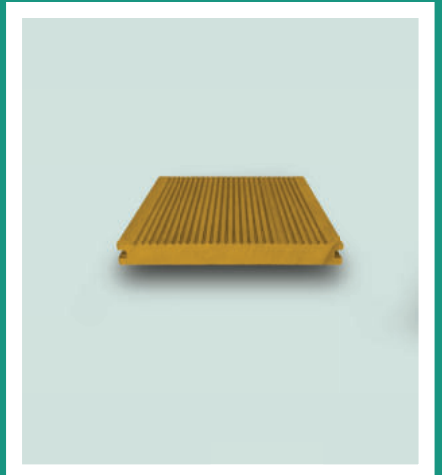
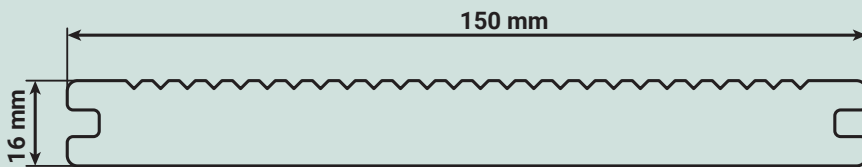
A

IMSSY TERRASSE ALVIOLAIRE 140 X 25



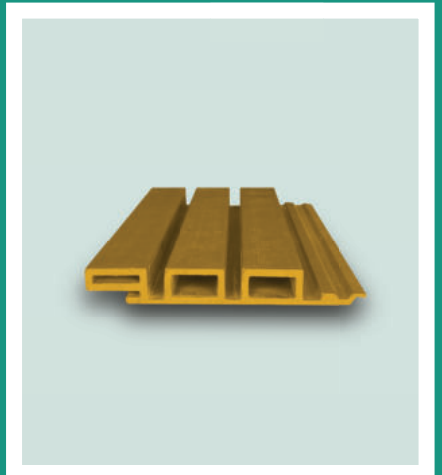
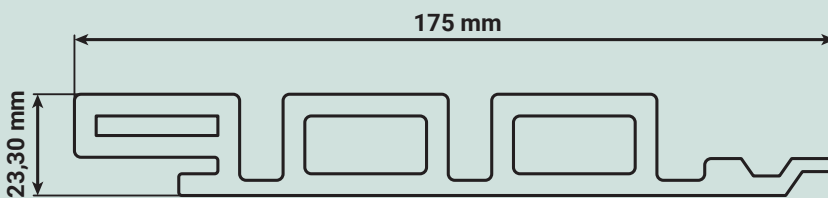
B

IMSSY TERRASSE MASSIF 150 X 16



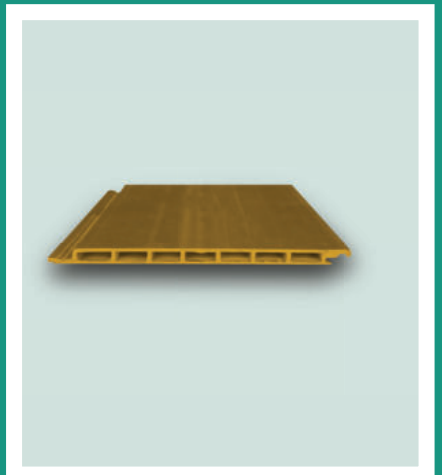
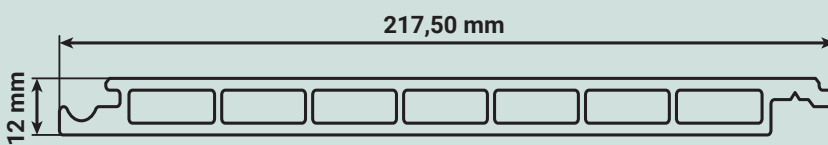
C

IMSSY FACADE ALVIOLAIRE 175 X 23,30



D

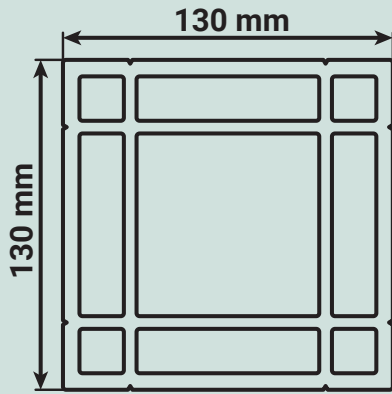
IMSSY FACADE ALVIOLAIRE 217,50 X 12





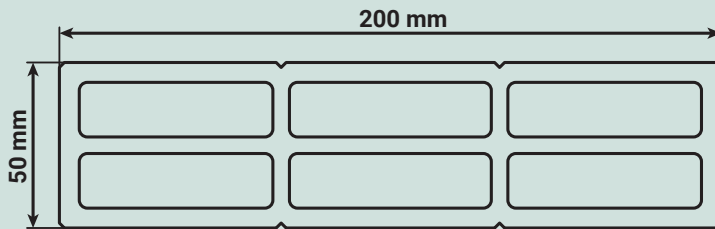
**E**

IMSSY PERGOLA 130 X 130



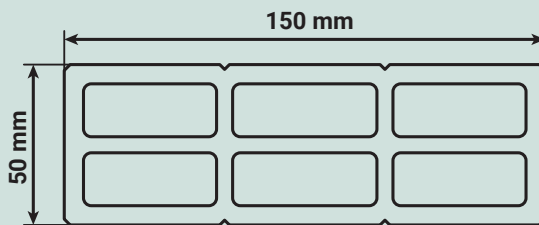
**F**

IMSSY PERGOLA 200 X 50



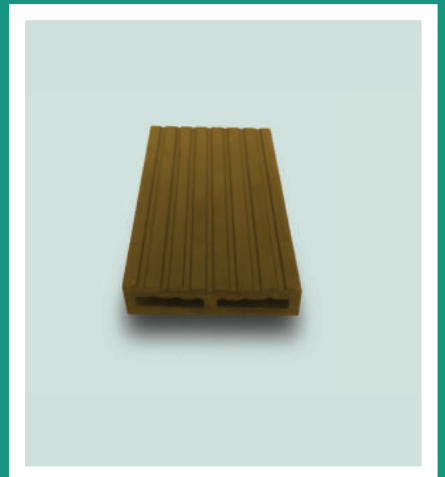
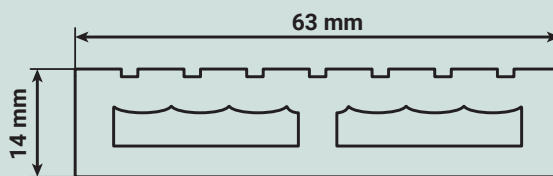
**G**

IMSSY PERGOLA 150 X 50



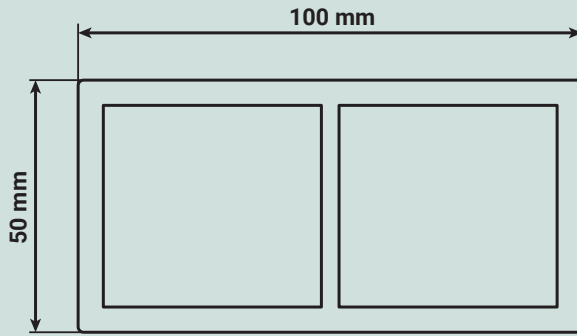
**H**

IMSSY PLINTE PROFIL 63 X 15



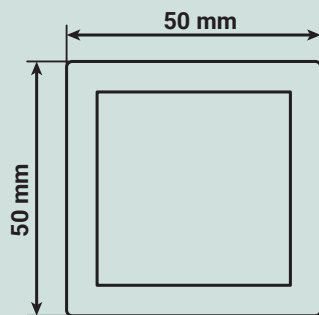
I

IMSSY BARDAGE PROFIL 100 X 50



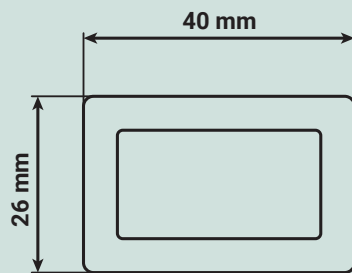
J

IMSSY BARDAGE PROFIL 50 X 50



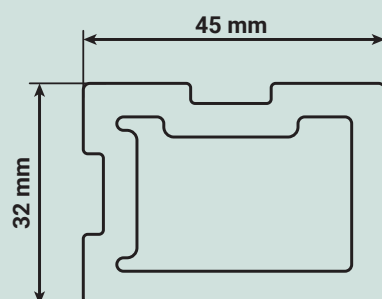
K

IMSSY BARDAGE PROFIL 40 X 26



L

IMSSY TASSEAU PROFIL 45 X 32



# LE PVC RIGIDE ET LA SÉCURITÉ CONTRE L'INCENDIE UN MATÉRIAU PERFORMANT

## ► Le PVC : un matériau naturellement ignifuge

- Le PVC rigide fait partie des matériaux organiques présentant de très bonnes performances en réaction au feu. Il est très difficile à enflammer ( halogène intégré ) et peu propagateur de la flamme. Le PVC contribue peu aux sollicitations thermiques globales . De plus, il ne produit pas de gouttes enflammées.
- Matériau naturellement ignifuge, ce qui lui confère toute son utilité dans la construction. Matériau généralement classé difficilement inflammable, M1 ou M2 selon la réglementation française ou BdOS3 selon le nouveau classement européen.

## ► Le PVC : un facteur d'alerte précoce

- Le caractère irritant de l'acide chlorhydrique dégagé lors de la combustion du PVC est susceptible de constituer une alarme avancée d'un départ incendie . Ce n'est pas le cas du monoxyde de carbone ( CO ) totalement inodore , présent dans de nombreuses combustions et responsable lui , de nombreux morts ( plusieurs centaines par an en France due à des installations de chauffage défaillantes , élément prépondérant dans les décès des victimes d'incendie). L'acide chlorhydrique est très soluble dans l'eau ; il sera en grande partie partiellement éliminé par les condensats résultant de la combustion et par l'eau d'extinction.
- De plus, concernant la production de dioxines, il faut savoir que la combustion de PVC, dans un feu accidentel, ne produit pas plus de dioxines que la combustion d'autres matériaux comme bois ou les fibres végétales.

## ► Comportement du PVC dans le processus d'incendie

### Allumage



Lorsque les éléments nécessaires au processus de l'incendie sont en présence dans des proportions spécifiques, on constate le démarrage de la dégradation thermique et donc l'allumage du feu.

La présence naturelle d'halogène dans le PVC le rend **par nature difficilement inflammable**.

### Propagation



La combustion augmente la température des produits environnants qui s'enflamment lorsqu'ils deviennent à leur température d'inflammation : il y a alors propagation du feu .

**Très difficile à enflammer**, le PVC ne favorise pas l'augmentation de chaleur. Il n'est donc pas un facteur de propagation de l'incendie.



CO > HCL



## Débris enflammés



La combustion détruit la structure du matériau combustible et les résidus peuvent tomber soit :

- .sous forme de gouttes en ammassés
- .sous forme de débris en ammassés ou de braises
- .soit sous forme inerte lorsqu'il s'agit de résidus charbonneux

Le PVC rigide ne produit pas de gouttes ou de débris enflammés, il est classé d0.

## Meringuage



Lorsqu'un matériau solide brûle, le résidu de combustion se présente en général sous forme de cendres pulvérulentes. Mais certains matériaux continuent à présenter une structure résistante.

En brûlant, le PVC produit une structure charbonneuse expansée, communément appelée le «meringuage». Celle-ci constitue une barrière thermique qui protège les parties sous-jacentes. Le PVC peut même dans certains cas, comme avec les tubes PVC, empêcher la propagation du feu en obstruant les orifices de passage dans les cloisons ou planchers.

## Gaz et fumées de combustion



L'impact des fumées de combustion sur les personnes est dû :

- à la perte de visibilité qui peut gêner, voire empêcher l'évacuation
- aux effets des gaz toxiques et des gaz irritants qui conduisent à des phénomènes allant de la réduction des capacités psychomotrices jusqu'à l'incapacité, voire la mort (dans plus de 90 % des cas, la mortalité est due à l'inhalation de monoxyde de carbone).

Bien entendu, ces effets dépendent des pouvoirs fumigènes et toxiques des matériaux, mais aussi de la vitesse de dégradation de ces matériaux et des conditions dictées par le volume et la disposition des locaux.

Un matériau ayant un potentiel de dégagement de fumées opaques et / ou toxiques mais propageant peu l'incendie peut présenter un danger moindre qu'un matériau ayant un important pouvoir de propagation du feu.

Parmi tous les impacts d'un incendie sur les biens, les fumées peuvent éventuellement avoir un effet corrosif dans certaines conditions. Mais cet effet est faible devant l'ensemble des dommages causés par l'incendie lui-même et les moyens d'extinction mis en jeu pour le combattre.

Le PVC dégage moins de CO mais en contrepartie, il dégage de l'acide chlorhydrique (HCl) gazeux, détectable par l'odorat humain à des concentrations très faibles, très en dessous de celles susceptibles de causer un danger pour la santé. Cette propriété permet de détecter très tôt un début d'incendie.

Deux comportements caractéristiques des produits en PVC lors d'un incendie :

- .Très peu inflammable : leur aptitude à ne pas propager le feu grâce à leur composition
- . Pouvoir avertisseur grâce au dégagement de « HCl » : acide chlorhydrique, désagréable à des taux pratiquement inoffensifs, est en effet très alertant lors d'un départ de feu ou de propagation. Sa détection précoce le rend beaucoup moins dangereux que le monoxyde de carbone, gaz narcotique inodore qui, lui, provoque une inconscience rapide des personnes, rendant une évacuation impossible.

